

Digital Acordes®

ÓRGÃO ELETRÔNICO DIGITAL



MANUAL DE OPERAÇÃO E CERTIFICADO DE GARANTIA

MODELO
COLONIAL



www.digitalacordes.com.br



ÓRGÃO ELETRÔNICO DIGITAL



MANUAL DE OPERAÇÃO E CERTIFICADO DE GARANTIA

MODELO

Colonial



www.digitalacordes.com.br

OBRIGADO POR ADQUIRIR UM ORGÃO ELETRÔNICO DA DIGITAL ACORDES MODELO COLONIAL

Para operar este instrumento musical com precisão, leia atentamente este manual

1 - INTRODUÇÃO

O novo DIGITAL ACORDES “AC500” utiliza-se de avançada tecnologia, totalmente desenvolvida no Brasil, conta com um processador DSP (Processamento Digital de Sinais) de última geração, capaz de reproduzir os melhores timbres, timbres estes que foram cuidadosamente escolhidos pensando nas mais diversas situações em que este tipo de equipamento poderia ser utilizado, tanto em residências, quanto Igrejas e escolas.

2 - PASSO A PASSO PARA LIGAR O “DIGITAL ACORDES”

Após desembalado, conecte o cabo de força na tomada, sem se preocupar se a tensão local é 127 ou 220 volts pois o aparelho conta com o sistema BIVOLT AUTOMÁTICO (seletor automático de tensão).

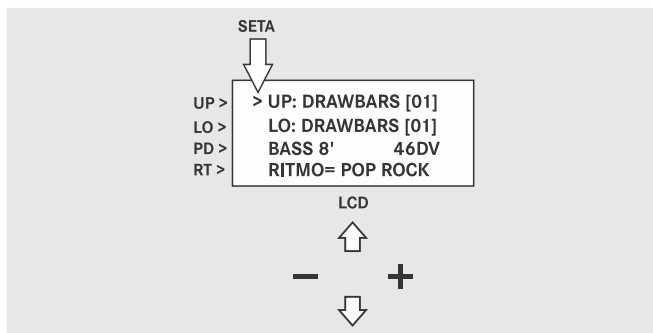
Ligue a tecla Power para a posição LIGA.

Observe que o DIGITAL ACORDES “AC500” leva alguns segundos para carregar seu banco de sons e memória, neste curto intervalo de tempo o sistema fica inoperante.

E está pronto, é só configurá-lo de acordo com suas preferências, configuração esta que será melhor detalhada a seguir.

3 - CONFIGURAÇÕES

Digital Acordes conta com um sistema de navegação moderno que foi desenvolvido para facilitar as registros. Por meio do navegador você pode acessar os mais diversos timbres e registrar os teclados SUPERIOR, INFERIOR, os PEDAIS, DUALVOICE, além do RITMO ou METRÔNOMO, de acordo com sua necessidade.



Para registrar o órgão de acordo com suas preferências, ative o botão denominado DRAWBAR e note que temos na primeira coluna do display LCD uma seta no início de uma das linhas “>”, esta seta determina qual linha está selecionada para selecionar o timbre desejado. E obedece respectivamente a seguinte ordem:

- A primeira linha refere-se as registrações do teclado SUPERIOR “UP”.
- A segunda linha refere-se as registrações do teclado INFERIOR “LO”.
- A terceira linha é dividida entre dois campos, e refere-se aos timbres dos PEDAIS “PD” e adiante, na mesma linha, quando selecionado, DV, referente a abreviação de DUALVOICE, que mostra de 0 a 127 timbres de acordo com a tabela GENERAL MIDI.
- A quarta linha refere-se aos RITMOS ou METRÔNOMO “RT”.

Para mover a SETA “>” entre linhas e selecionar o timbre desejado, é só usar os botões “↑” e “↓”.

E, para selecionar o timbre desejado na linha selecionada pela seta “>”, basta usar os botões,“-” e “+”.

3.1- TECLADO SUPERIOR

No teclado SUPERIOR de 49 teclas, o DIGITAL ACORDES “AC500” conta com um total de 133 timbres, sendo eles 5 timbres ajustáveis do sistema DRAWBARS e 128 sons do banco GENERALMIDI.

Para selecioná-los basta mover a SETA “>” utilizando os botões “↑” ou “↓” até a primeira linha, denominada SUPERIOR, e utilizar os botões “-” ou “+” para selecionar o timbre desejado.

3.1.1 – DRAWBAR’S SUPERIOR (UPPER DRAWBAR)

Os Drawbars são os “Sons de órgãos registráveis”, ao selecionar um dos 5 Drawbar’s na linha SUPERIOR, você poderá registrá-lo a seu gosto nas alavancas (potenciômetros deslizantes) localizadas no painel no campo denominado DRAWBARS SUPERIOR, no qual são nomeadas por 16”, 8”, 4” e 2”.

3.1.2 – Banco de sons “GM” – GENERAL MIDI

Além dos Dawbars no teclado SUPERIOR, o “AC500” disponibiliza 128 sons do banco GM, “conforme tabela anexada no final do manual”. Que vão desde “000 Piano Grand” até “127 Gunshot”.

3.2- TECLADO INFERIOR

No teclado INFERIOR de 61 teclas, o DIGITAL ACORDES “AC500” conta com um total de 133 timbres, sendo eles 5 timbres ajustáveis do sistema DRAWBARS e 128 sons do banco GENERAL MIDI.

Para selecioná-los basta mover a SETA “>” utilizando os botões “↑” ou “↓” até a segunda linha, denominada INFERIOR, e utilizar os botões “-” ou “+” para selecionar o timbre desejado.

3.2.1 – DRAWBARS INFERIOR (LOWER DRAWBAR)

Os Drawbar’s são os “Sons de órgãos registráveis”, ao selecionar um dos 5 Drawbar’s na linha INFERIOR, você poderá registrá-lo a seu gosto nas alavancas (potenciômetros deslizantes) localizadas no painel no campo denominado DRAWBARS INFERIOR, no qual são nomeadas por 8” e 4” e Pipe Organ.

3.2.2 – Banco de sons “GM” – GENERAL MIDI

Além dos Dawbars, o “COLONIAL” disponibiliza no teclado INFERIOR 128 sons do banco GM, “conforme tabela anexada no final do manual”. Que vão desde “000 Piano Grand” até “127 Gunshot”.

3.3- PEDAIS

A pedaleira do DIGITAL ACORDES “COLONIAL” conta com 20 notas, que reproduzem timbres de CELLO, ACOUSTIC, BASS 8”, TUBA 16” e mais 128 timbres do banco GM, além da alternativa de se usar o efeito SUSTAIN somente nos PEDAIS. Para selecioná-los basta mover a SETA “>” utilizando os botões “↑” ou “↓” até a terceira linha, denominada “PD”, e utilizar os botões “-” ou “+” para selecionar o timbre desejado.

*No modelo “AC500” contamos também com um pedal de (DAMPER), este pedal possui a função de sustentação das notas e acordes, ou seja, efeito Sustain, com funcionalidade nos teclados SUPERIOR e INFERIOR, e é de uso específico em timbres como todos os pianos do GM ou instrumentos de corda.

Nos demais timbres GM este efeito matem o som continuamente ativo enquanto o pedal DUMPER estiver pressionado, este pedal DUMPER não possui funcionalidade nos timbres de DRAWBAR´s.

3.4- RITMOS/METRONOMO (RHYTHMS/METRO)

O “COLONIAL” possui 15 ritmos de acompanhamento, nacionais e internacionais, sendo, respectivamente, POP ROCK, BAIÃO, MARCHA, VALSA, BLUES, DISCO, FUNK, GUARANIA, ALLADA, BOSSANOVA, TWIST, SAMBA, 16BITS, SWING e ROCK. Além dos beats 2/4, 3/4, 4/4, 5/4, 6/4, 7/4 e 6/8 no metrônomo. Para acionar ou desligar o RITMO/METRONOMO, basta clicar no botão START/STOP localizado no campo RITMO/METRONOMO, ou, acionando a alavanca que se localiza na borda esquerda do pedal de volume. A velocidade do andamento do ritmo/metrônomo (BPM) é controlada através da alavanca (potenciômetro deslizante) denominada BPM e seu volume pode ser controlado individualmente através da alavanca RITMOS, localizado no campo VOLUMES.

3.4.1- ACOMPANHAMENTO AUTOMÁTICO (ACMP)

Para acionar o acompanhamento automático ative a função ACC, localizado no campo ACMP, após acionado o ACC os acordes efetuados no teclado inferior reproduzirão automaticamente o timbre selecionado nos PEDAIS (PD) sincronizado ao RITMO, lembrando que, com a função ACC acionada os pedais ficam inoperante.

*OBS: O sistema de acompanhamento automático ``ACC`` dos ritmos tem funcionalidade somente nas três primeiras oitavas do teclado inferior, iniciando-se nas notas mais graves.

3.4.2-FINGERS e SINC

- FINGERS, esta função efetua ataques dos acordes em sincronismo com o baixo automático e ritmo, quando acionada, somente ataques dos acordes poderão ser ouvidos junto ao ritmo. Para acioná-la basta clicar no botão denominado FINGERS ao lado direito do botão ACC.

- SINC, esta função é usada para disparar e/ou desligar o ritmo sincronizadamente, muito utilizado para fazer a parada ``break`` na música.

Para utilizá-la, acione a função ACC e depois a função SINC, sendo assim, quando pressionar uma nota no teclado inferior o ritmo será disparado automaticamente.

Uma vez que a função SINC for ativada a mesma se desliga automaticamente, ou seja, toda vez que desejar disparar/desligar o ritmo utilizando-a, a função SINC deve ser ativada novamente.

3.5 – PRESETS

Os Presets são timbres cuidadosamente ajustados por especialistas em um recurso de acesso rápido para os organistas que tem dificuldade em registrar o órgão. Sendo eles:

ORG1: Timbre para a execução de Hinos

ORG2: Timbre para afinação de instrumentos

ORG3: Timbre para Hinos da Orquestra.

ORG1, ORG2 e ORG3 são timbres específicos para a Igreja CCB, basta clicar em uma das três opções ORG1, ORG2 ou ORG3 para que as configurações sejam feitas automaticamente.

*Nota: Ao selecionar uma das opções dos Presets, fica limitado ao organista o uso de algumas funções e efeitos, tendo em vista a não necessidade de tais.

3.6 – EFEITOS DOS TECLADOS (EFFECTS)

No campo EFFECTS, você poderá selecionar seis efeitos a seu gosto, sendo eles, REVERB, muito útil para conferir uma sensação do ambiente, dando a sensação de estar tocando em uma catedral;

CHORUS, utilizado com a finalidade de produzir a sensação de aumento na quantidade de fontes sonoras, chamados de dobra; OCTAVE UP, aumenta uma oitava no teclado superior; VIBRATO, uma variação periódica na frequência do som.

No Efeito VIBRATO podemos alterar sua (RATE), sua taxa de vibração. Para isso, desligue o efeito VIBRATO e pressione por aproximadamente 3 segundos o botão VIBRATO, sendo assim aparecerá um recurso no display LCD que através dos botões - / + do navegador poderá ser ajustado conforme sua necessidade. Para sair da função basta dar mais um curto clique no botão VIBRATO.

3.6.1 – DUALVOICE

O teclado superior possui um sistema chamado DUALVOICE, que reproduz outro timbre paralelo ao timbre escolhido no teclado SUPERIOR. Para acionar o sistema DUALVOICE basta clicar no botão denominado DUALVOICE, localizado no campo (EFFECTS). Ao ser acionado note que no final da terceira linha do display aparecerá um campo, denominado DV.

Para selecionar o timbre do DUALVOICE basta mover a SETA “>” utilizando os botões “↑” ou “↓” até o campo DV, e utilizar os botões “-” ou “+” para selecionar um dos 128 timbres disponibilizados pelo BANCO GENERAL MIDI.

O volume do timbre selecionado no DUALVOICE pode ser controlado individualmente, por meio da alavanca (potenciômetro deslizante) denominada DUALVOICE no campo VOLUME do painel do órgão.

3.6.2 – SUSTAINS

No AC500 o organista tem a possibilidade de ativar o efeito SUSTAIN individualmente,

seja no Teclado Superior, quanto no Teclado Inferior e nos Pedais. Tal efeito permite tocar notas mais longas, com decaimentos mais longos. Para isso, basta ativar no campo (SUSTAINS) do painel, os botões, UPPER SUSTAIN, LOWER SUSTAIN e PEDALS SUSTAIN.

3.7 - VOLUMES

Os volumes do DIGITAL ACORDES “AC500” foram projetados estrategicamente para facilitar para o organista, sendo assim, as alavancas (potenciômetros deslizantes) estão localizadas uma ao lado da outra no painel, no campo VOLUME, e permitem o controle individual para as partes, como UPPER GAIN para o teclado superior, LOWER GAIN para o teclado inferior, PEDAIS, DUALVOICE e RITMO.

Para o controle do volume geral, existe a alavanca (potenciômetro deslizante) localizada próximo a chave LIGA/DESLIGA, que permite controlar o volume geral em paralelo com o PEDAL DE VOLUME que faz o controle do volume utilizando o pé direito.

3.8 - MEMÓRIAS

O “COLONIAL” possui 6 memórias totalmente regraváveis e muito simples de usar.

No campo MEMÓRIAS no painel do órgão temos 6 botões sendo M1, M2, M3, M4, M5 e M6, selecione todas as suas preferências desde timbres, efeitos e ritmos, após selecionar os timbres e efeitos desejados basta escolher em qual memória deseja salvar estas preferências, pressione por 2 segundos e perceba um sinal luminoso nos leds das memórias escolhidas indicando que suas gravações foram salvas.

Para acessá-las é muito simples, com um curto clic na memória desejada e pronto, as funções serão carregadas e ou registradas de acordo como foram salvas.

• MASTER RESET

Para Fazer um **MASTER RESET** do aparelho segure por aproximadamente 3 segundos os três botões ORG1, ORG2 e ORG3 note que em seguida o aparelho vai executar o reset automaticamente, reconfigurando todos os recursos e bancos de som ao modo de fábrica, no display aparecera uma mensagem e também o andamento do reset em %, que deve levar aproximadamente entre 3 a 7 segundos dependendo do uso das memórias EEPROM.

Após o reset, segure pressionado o botão M1 até que seu Led emita um sinal luminoso, e repita esse processo no botão M2, M3, M4, M5 e M6, pronto! Seu equipamento foi devidamente resetado e já pode ser registrado novamente se assim desejar.

4 – ESPECIFICAÇÕES TÉCNICAS

Amplificador STEREO de 70 Watts RMS (35+35)

Saída para fone

Saída de linha (Pré Out)

Seletor de Voltagem automático (Bivolt Automático)

DSP Samples 35 Khz de taxa de amostragem

Polifonia de 32 teclas em modo GM e 5 notas em modo DRAW BARS

Display 16x4

Sistema DualVoice com 128 sons no Tec. superior

128 Sons no banco GM para os dois teclados

DRAWBARS de 16”, 8”, 4”, 2” no Teclado Superior

DRAWBARS de 8", 4" e Pipe Organ no Teclado Inferior
 20 notas nas pedaleiras
 Disparador do Ritmo paralelo com o pedal de volume
 15 Ritmos com opção de acompanhamento automático

• Nota: Nunca passe sobre o móvel produtos agressivos que possam danificar a pintura do seu móvel, tais como álcool. O mais indicado é o uso de uma flanela seca para retirar o pó proveniente do tempo.

• Nota: É Recomendado o uso de um estabilizador de tensão de 650VA potência aparente.

Tabela dos timbres GM (General MIDI)

OBS: Os Timbres a serem escolhidos no sistema GM, obedecem uma ordem de 0 a 127, conforme lista estampada na pestana superior logo acima do teclado superior, e podem ser considerados tanto no GM SUPERIOR, quanto no GM INFERIOR, DUALVOICE e PEDAIS.

PC	GENERAL MIDI	PC	GENERAL MIDI	PC	GENERAL MIDI	PC	GENERAL MIDI
1	(Grand) Piano 1	33	Acoustic Bass	65	Soprano Sax	97	FX 1 (rain)
2	(Bright) Piano 2	34	Finger Bass	66	Alto Sax	98	FX 2 (soundtrack)
3	(El. Grd) Piano 3	35	Picked Bass	67	Tenor Sax	99	FX 3 (crystal)
4	Honky-tonk Piano	36	Fretless Bass	68	Baritone Sax	100	FX4 (atmosphere)
5	El. Piano 1	37	Slap Bass 1	69	Oboe	101	FX 5 (brightness)
6	El. Piano 2	38	Slap Bass 2	70	English Horn	102	FX 6 (goblins)
7	Harpischord	39	Synth Bass 1	71	Bassoon	103	FX 7 (echoes)
8	Clavi	40	Synth Bass 2	72	Clarinet	104	FX 8 (sci-fi)
9	Celesta	41	Violin	73	Piccolo	105	Sitar
10	Glockenspiel	42	Viola	74	Flute	106	Banjo
11	Music Box	43	Cello	75	Recorder	107	Shamisen
12	Vibraphone	44	Contrabass	76	Pan Flute	108	Koto
13	Marimba	45	Tremolo Strings	77	Blown Bottle	109	Kalimba
14	Xylophone	46	Pizzicato Strings	78	Shakuhachi	110	Bag pipe
15	Tubular Bells	47	Orchestral Harp	79	Whistle	111	Fiddle
16	Santur	48	Timpani	80	Ocarina	112	Shanai
17	Drawbar Organ	49	String Ensemble 1	81	Lead 1 (square)	113	Tinkle Bell
18	Percussive Organ	50	String Ensemble 2	82	Lead 2 (sawtooth)	114	Agogo
19	Rock Organ	51	Synth Strings 1	83	Lead 3 (calliope)	115	Steel Drums
20	Church Organ	52	Synth Strings 2	84	Lead 4 (chiff)	116	Woodblock
21	Reed Organ	53	Choir Aahs	85	Lead 5 (charang)	117	Taiko Drum
22	Accordion (french)	54	Voice Oohs	86	Lead 6 (voice)	118	Melodic Tom
23	Harmonica	55	Synth Voice	87	Lead 7 (fifths)	119	Synth Drum
24	Tango Accordion	56	Orchestra Hit	88	Lead8 (bass+lead)	120	Reverse Cymbal
25	Ac. Guitar (nylon)	57	Trumpet	89	Pad 1 (fantasia)	121	Gt. Fret Noise
26	Ac. Guitar (steel)	58	Trombone	90	Pad 2 (warm)	122	Breath Noise
27	El. Guitar (jazz)	59	Tuba	91	Pad 3 (polysynth)	123	Seashore
28	El. Guitar (clean)	60	Muted Trumpet	92	Pad 4 (choir)	124	Bird Tweet
29	El. Guitar (muted)	61	French Horn	93	Pad 5 (bowed)	125	Teleph. Ring
30	Overdriven Guitar	62	Brass Section	94	Pad 6 (metallic)	126	Helicopter
31	Distortion Guitar	63	Synth Brass 1	95	Pad 7 (halo)	127	Applause
32	Guitar harmonics	64	Synth Brass 2	96	Pad 8 (sweep)	128	Gunshot

Certificado de Garantia

1 - Acordes – Montadora Eletrônica, garante ao comprador inicial, cujo número do série do aparelho está indicado neste certificado, assistência técnica, contra quaisquer defeitos de nossa fabricação, devidamente constatada por nosso técnico credenciado, pelo período de 12 (doze) meses, a contar da data de aquisição.

A garantia dá cobertura à reposição gratuita de peças e mão-de-obra, desde que o produto tenha sido adquirido através de revenda autorizada local.

a) Os compradores que tenham adquirido seu produto fora da revenda terão assegurado a reposição de peças, ficando a carga do comprador, as despesas de mão-de-obra.

b) Para os aparelhos que se encontrarem num raio acima de 50km do posto de assistência técnica, serão cobrados as despesas de viagem.

c) No caso de aparelhos portáteis, fica a cargo do comprador a remoção do aparelho até o posto autorizado.

2 - A GARANTIA FICA AUTOMATICAMENTE INVÁLIDA SE:

a) Não houver apresentação de Nota Fiscal de compra e Certificado de garantia devidamente preenchido.

b) O aparelho sofrer queda, ação do fogo, água, relâmpago, animais ou roedores, maus tratos ou uso inadequado, constatado pelo técnico autorizado credenciado.

c) O número de série do aparelho for removido ou adulterado.

d) O aparelho for ligado em rede elétrica fora dos padrões especificados ou sujeitos a variações bruscas de tensão. **(Atenção: Usar estabilizador 750va)**

e) O aparelho for aberto, para concerto, manuseado ou tiver o circuito original alterado por técnico não autorizado.

f) O aparelho for usado em ambiente sujeito a gases corrosivos, poeira ou umidade excessiva.

g) O aparelho for repassado a terceiros.

**VÁLIDO SOMENTE EM TERRITÓRIO NACIONAL
ESTE TERMO DE GARANTIA É INTRANSFERÍVEL**

Revendedor: _____

End.: _____

Cidade: _____ Estado: _____

NF: _____ Data: ____/____/____

Cliente: _____

End.: _____

Cidade: _____ Estado: _____

Nº de Série: _____

Atenção: este termo só tem validade quando acompanhado de NF correspondente.

Produzido por:

TELECHESKI & TELECHESKI LTDA.

Rua Vale Azul, 99 - Vale Azul - CEP 87115-040 - Sarandi - PR